



## Sanpress-Montageeinheit mit SC-Contur

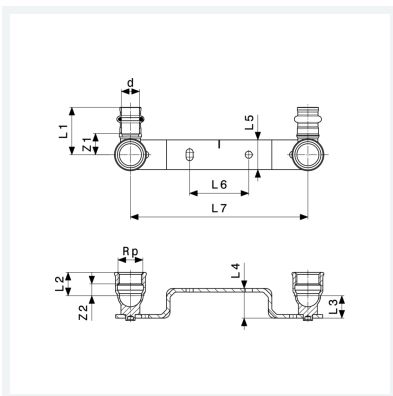
- Pressanschlüsse, Rp-Gewinde

### Ausstattung

Dichtelement EPDM, Winkel Rotguss oder Siliziumbronze kurz, Halterung (gekröpft) Stahl verzinkt

**Modell 2222**

**Artikel 295 462**



## Eigenschaften

Rohraußendurchmesser	d	15
Innengewinde zylindrisch	Rp	½
Stichmaß	150	
Z-Maß 1	Z1	24 mm
Z-Maß 2	Z2	12 mm
Länge 1	L1	40 mm
Länge 2	L2	22 mm
Länge 3	L3	17 mm
Länge 4	L4	25 mm
Länge 5	L5	25 mm



**Sanpress-Montageeinheit  
mit SC-Contur  
Modell 2222  
Artikel 295 462**

## Eigenschaften

Länge 6	L6	50 mm
Länge 7	L7	150 mm
Gewicht	247,8 g	
Volumen	600,25 cm <sup>3</sup>	