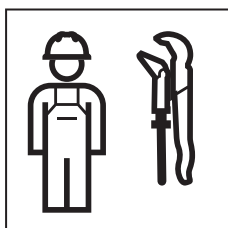


INSTALLATION MANUAL

MONTAGEANLEITUNG
INSTRUCTIONS DE MONTAGE
ISTRUZIONI PER IL MONTAGGIO



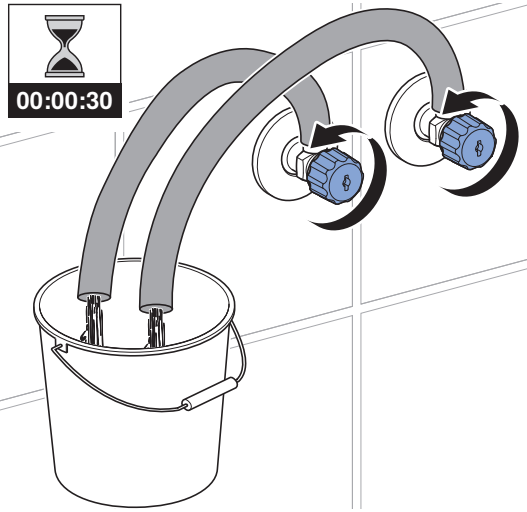
968.456.00.0(02)



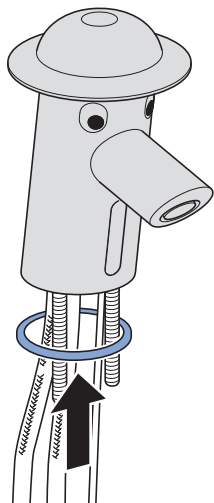


1

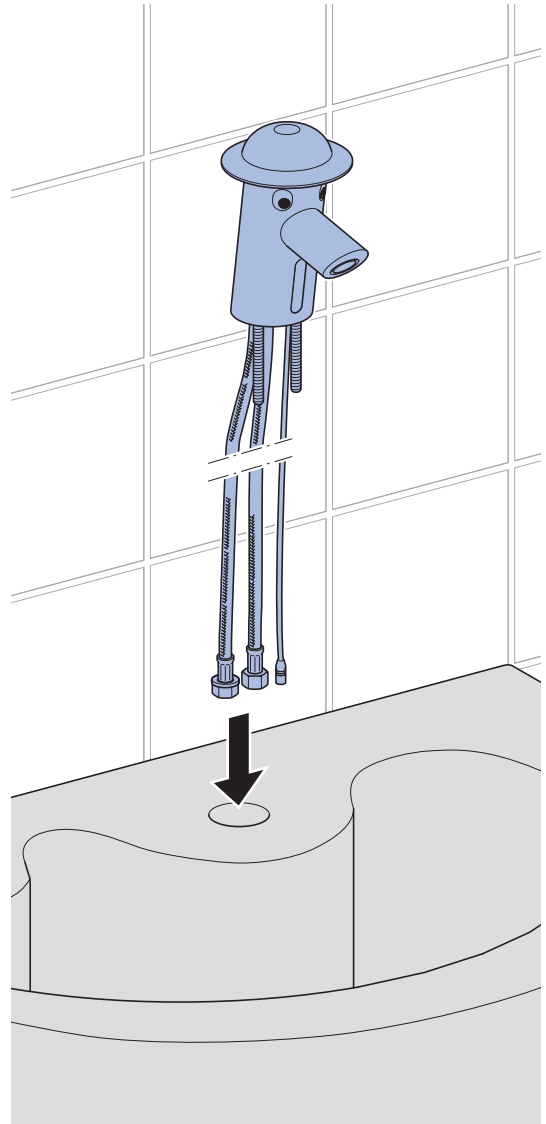
1



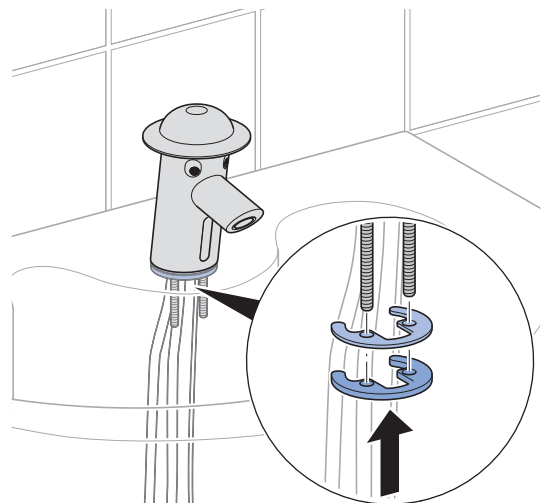
2



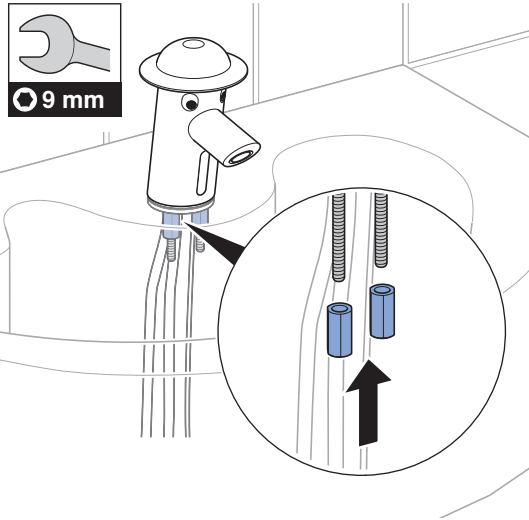
3



4

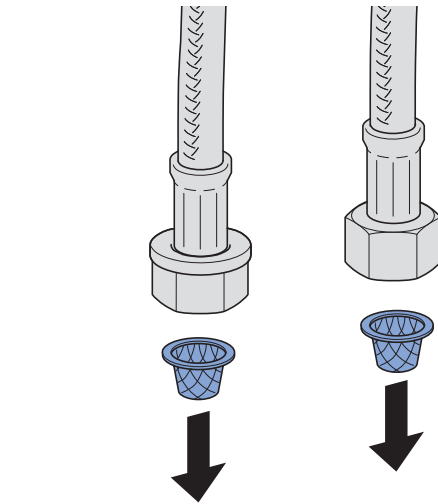
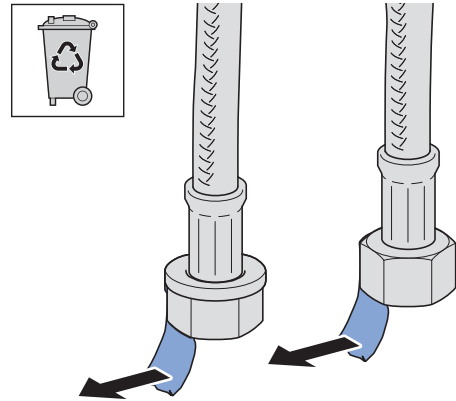


5

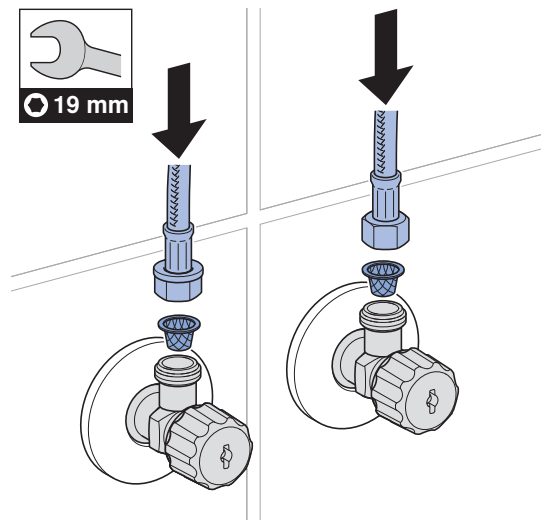


2

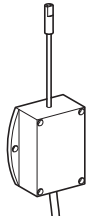
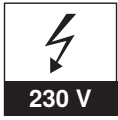
1



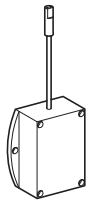
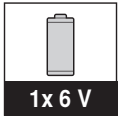
2



3

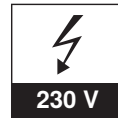


3 A  4

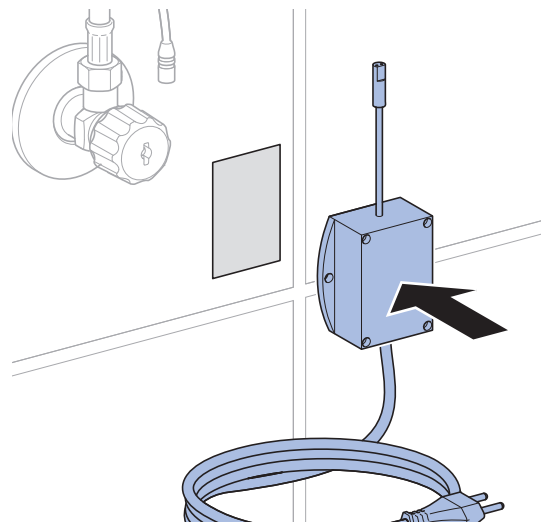
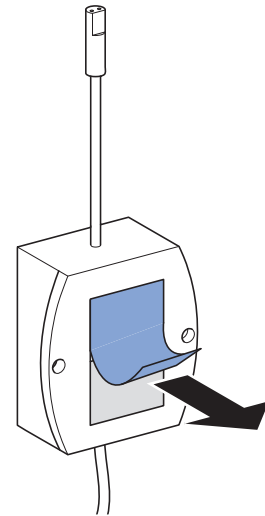


3 B  5

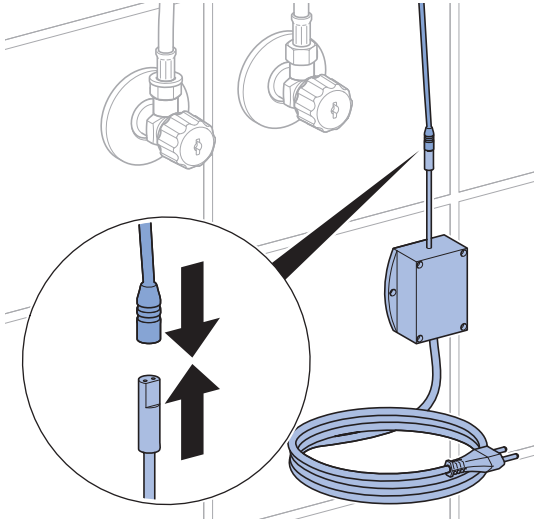
3 A



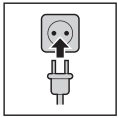
1



2

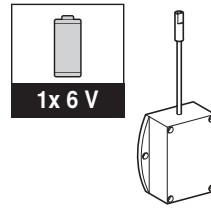


3

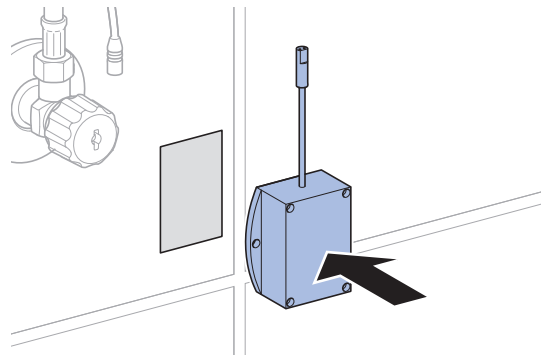
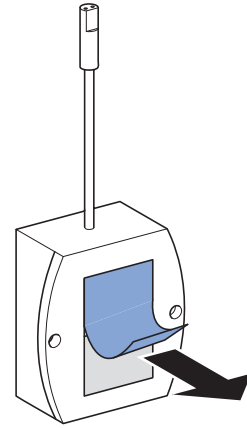


3 B

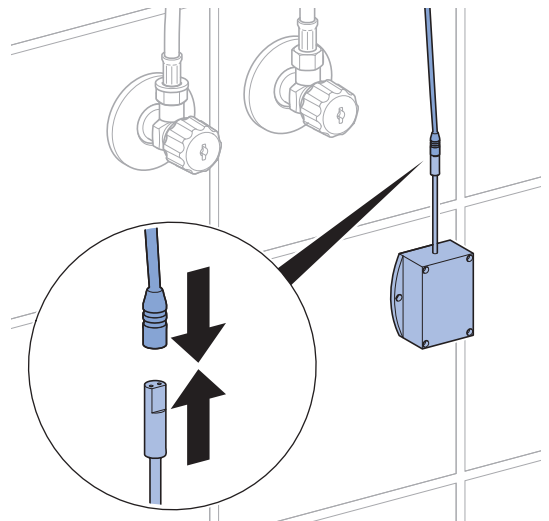
✓



1

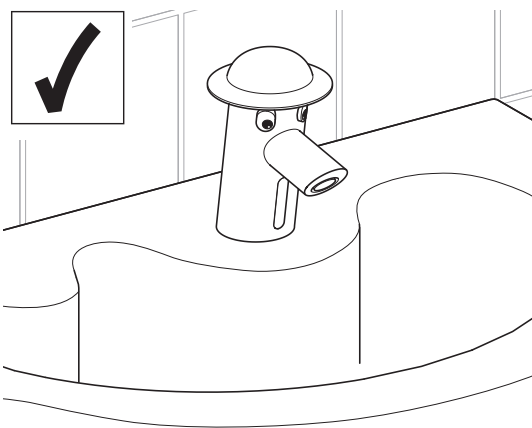
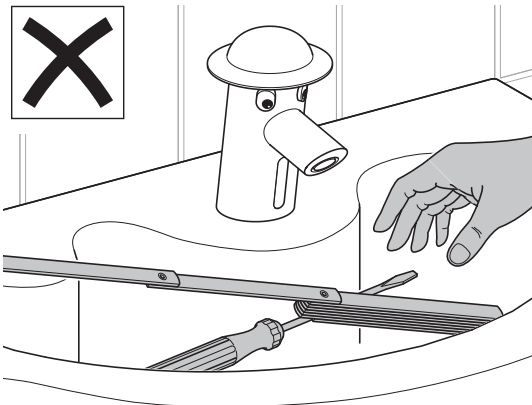


2

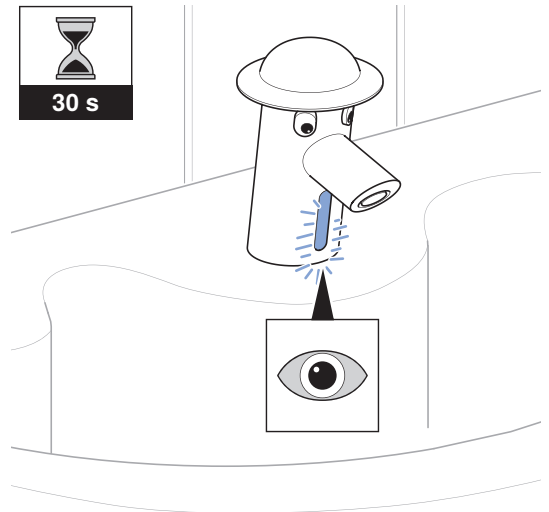
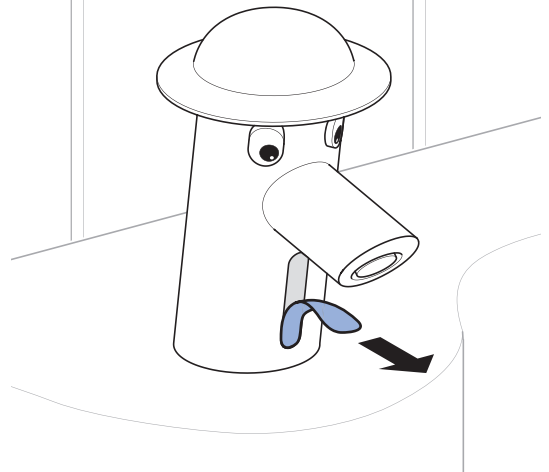




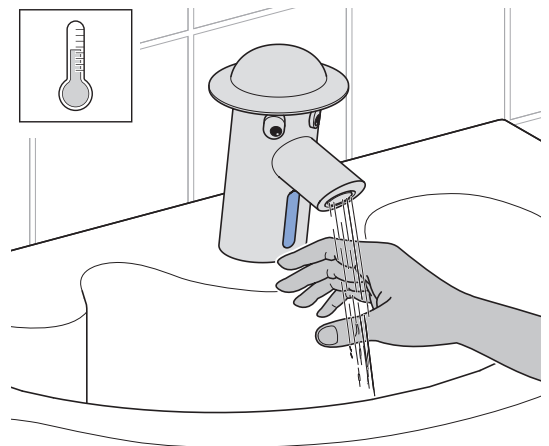
1



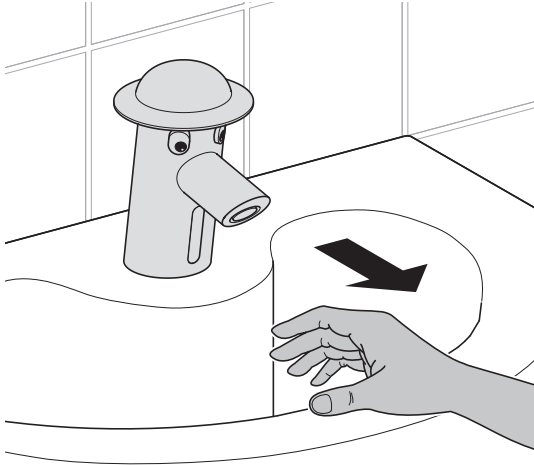
2



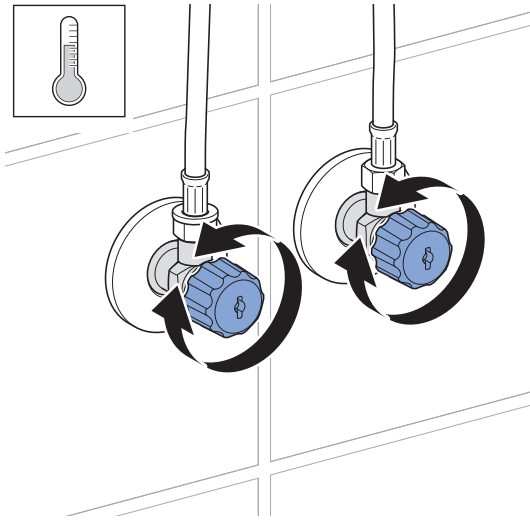
3



4



i





Geberit International AG
Schachenstrasse 77, CH-8645 Jona
documentation@geberit.com
www.geberit.com