

## Tecturis E

### Einhebel-Wannenmischer Aufputz

Oberfläche: **Chrom** Artikelnummer: **73420000**



#### Beschreibung

##### Merkmale

- 2 Verbraucher
- Ausladung: 213 mm
- Stichmaß: 150 ± 12 mm
- Strahlart Armatur: WaterfallStream
- Durchfluss für Wanneneinlauf bei 3 bar: 25 l/min
- Durchfluss für Handbrause bei 3 bar: 14,5 l/min
- Keramikmischsystem
- Temperaturbegrenzung einstellbar
- Druckumsteller Select mit automatischer Rückstellung
- Eigensicher gegen Rückfließen, nach DIN EN 1717
- mit Schalldämpfer
- für Durchlauferhitzer geeignet
- Anschlussgröße: DN15
- Anschlussart: S-Anschlüsse
- Wandmontage
- min. Betriebsdruck: 1 bar
- max. Betriebsdruck: 10 bar

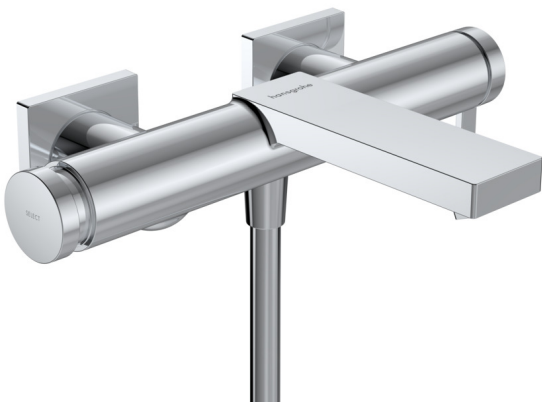
#### Technologie



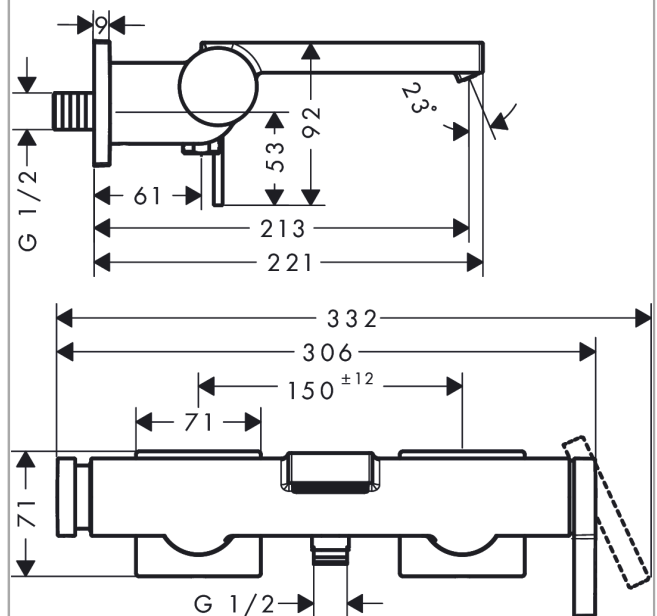
#### Designpreise



#### Produktabbildung



#### Maßzeichnung



**Tecturis E**

**Einhebel-Wannenmischer Aufputz**

Oberfläche: **Chrom** Artikelnummer: **73420000**



**Durchflussdiagramm**

