

AXOR MyEdition

Einhebel-Wannenmischer bodenstehend

Oberfläche: **Chrom/Spiegelglas** Artikelnummer: **47440000**



Merkmale

- besteht aus: Einhebel-Wannenmischer bodenstehend, Platte, Stabhandbrause, Brauseschlauch, Brausehalter
- 2 Verbraucher
- Ausladung: 196 mm
- Glasplatte aus Sicherheitsglas
- Strahlart Armatur: Normalstrahl
- Strahlart Handbrause: Rain, Mono
- maximale Durchflussmenge bei 3 bar: 20 l/min
- Durchfluss für Wanneneinlauf bei 3 bar: 20 l/min
- Durchfluss für Handbrause bei 3 bar: 13 l/min
- Keramikmischsystem
- Temperaturbegrenzung einstellbar
- Umsteller mit automatischer Rückstellung
- Rückflussverhinderer
- Anschlussgröße: DN15
- Anschlussart: Grundkörper
- Standmontage
- min. Betriebsdruck: 1 bar
- max. Betriebsdruck: 10 bar
- P-IX 29366/IOB

Technologie



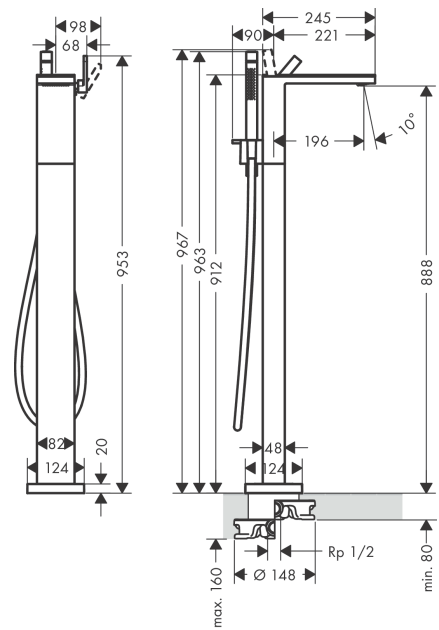
AXOR MyEdition
Einhebel-Wannenmischer bodenstehend
 Oberfläche: **Chrom/Spiegelglas** Artikelnummer: **47440000**



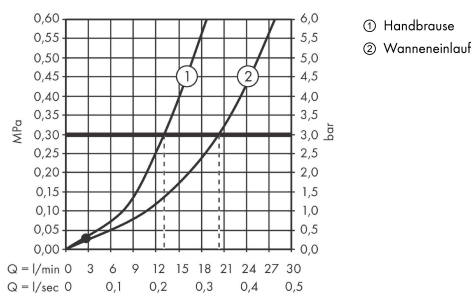
Produktabbildung



Maßzeichnung



Durchflussdiagramm

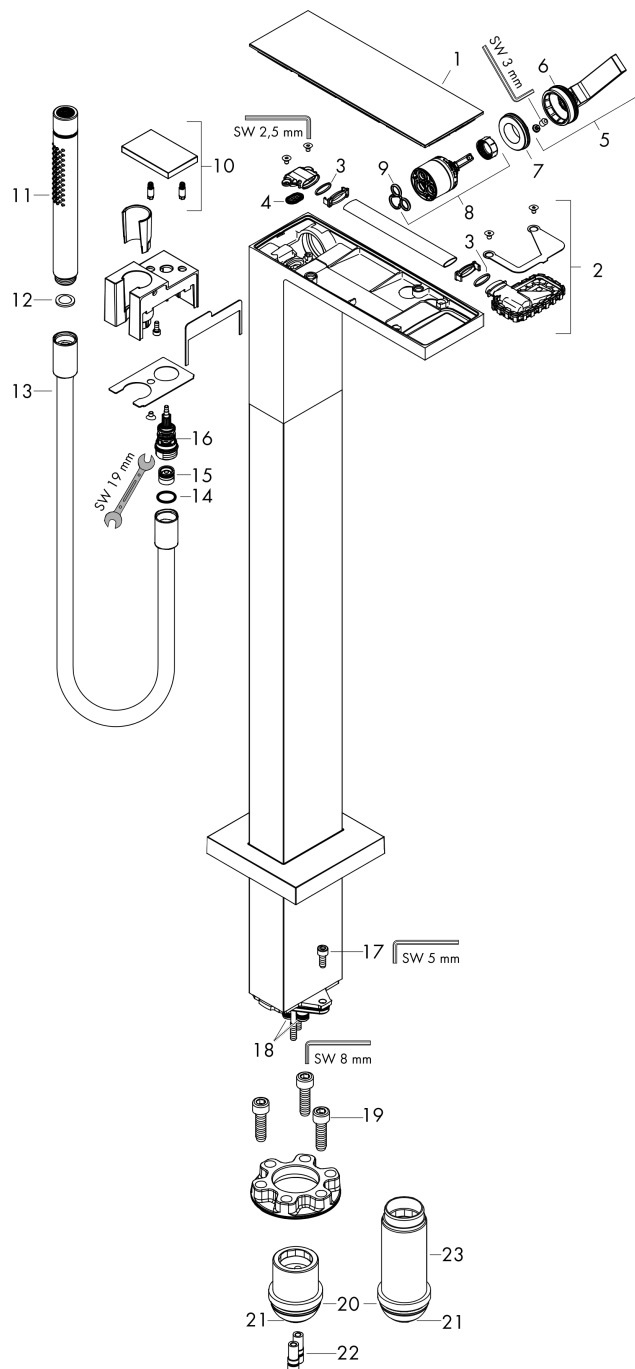


AXOR MyEdition
Einhebel-Wannenmischer bodenstehend
 Oberfläche: **Chrom/Spiegelglas** Artikelnummer: **47440000**



Explosionszeichnung

Baujahr: >10/18



AXOR MyEdition
Einhebel-Wannenmischer bodenstehend
 Oberfläche: **Chrom/Spiegelglas** Artikelnummer: **47440000**



Ersatzteilliste

Baujahr: >10/18

Pos.		Artikelnummer	PG	VE
1	Abdeckung	47901000	98	1
2	Strahlformer	93376000	13	1
3	O-Ring 13x1,5	98475000	1	1
4	Siebichtung	93378000	7	1
5	Griff	93361000	16	1
6	O-Ring 35x1,5	92114000	2	1
7	Mutter	93363000	9	1
8	Kartusche kpl.	93185000	15	1
9	Dichtung	95008000	3	1
10	Zugknopf	93362000	18	1
11	Handbrause	28532000	98	1
12	Siebichtung	94246000	1	1
13	Brauseschlauch 1,25 m	28282000	98	1
14	Dichtung	98058000	1	1
15	Rückflußverhinderer	97980000	5	1
16	Umsteller	97978000	11	1
17	Zylinderschraube M6x16	92857000	1	1
18	O-Ring 9x1,5	98117000	1	1
19	Zylinderschraube M10x35	97670000	5	1
20	O-Ring 44x2,5	98162000	2	1
21	O-Ring 29x3	98371000	2	1
22	O-Ring 7x2	98419000	1	1
23	Verlängerung 60 mm	97686000	98	1
a	Grundset	10452180	98	1