

UP-Bodenbefestigung -

35 944 970 90

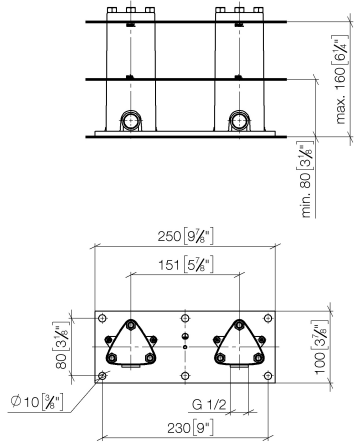


- Edelstahl
- 2x Anschlusswinkel 1/2"
- Stichmaß 150 mm
- 2x Wasserschutz-Manschette
- 2x Rohbau-Schutzhauben
- Schalldämmung

UP-Bodenbefestigung -

35 944 970 90

mm [inches]



Codes & Standards

Scottish Water
Byelaws

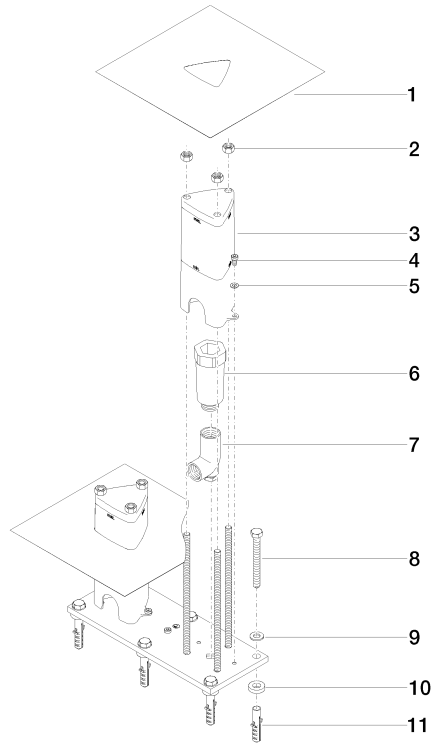
UK Water Supply
Regulations

Zertifikate

WRAS_1911

UP-Bodenbefestigung -

35 944 970 90





UP-Bodenbefestigung -

35 944 970 90

Ersatzteilstückliste

Nr.	Artikelnummer	Benennung	Verbaumenge	Lieferzeit
	09 14 03 110 90	Dichtmanschette -	45	2