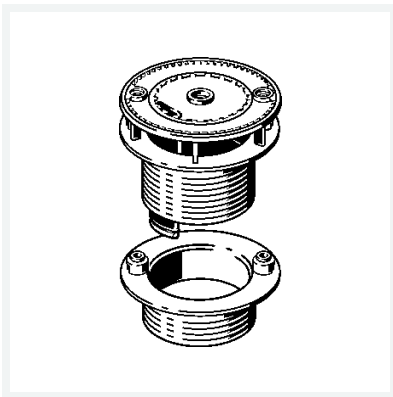




Multiplex Trio F-Einlafelement
Ausstattung
2 Ventiloberteile zum Einschrauben
Modell 6145.192

Artikel 683 580



Eigenschaften

Gewicht	101 g
Volumen	1036 cm ³