

UP-Einhandbatterie mit Sicherungseinrichtung -

35 021 970 90



- bleifrei, entzinkungsbeständig
- Sicherungskombination
- 2x Rückflussverhinderer
- 2x Anschluss AG 1/2"
- 3x Abgang IG 1/2"
- Rohbau-Schutzhaube
- Wasserschutz-Manschette
- Schall- und Wärmedämmung
- 2x Vorabsperrung
- Stichmaß 60 mm

Dieses Produkt kann mit der xGrid Schiene kombiniert werden.

Empfohlenes Zubehör

Verlängerung 25 mm -

12 190 970 90



Empfohlenes Zubehör

Verlängerung 25 mm -

12 191 970 90



Empfohlenes Zubehör

**xGRID Befestigungssatz für die
Integration in den Trockenbau -**

12 340 970 90



Benötigtes Zubehör

xGRID Montageschiene 555 mm -

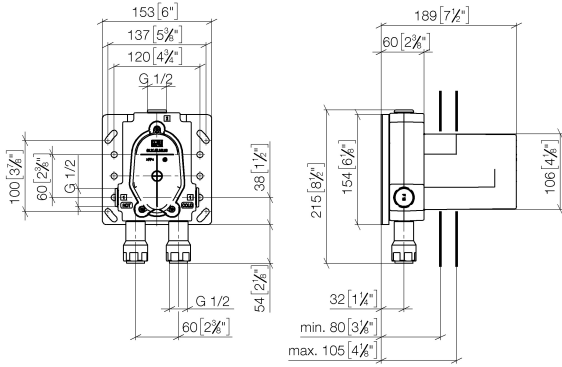
12 360 970 90



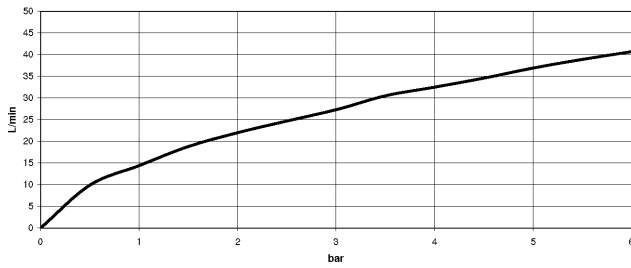
UP-Einhandbatterie mit Sicherungseinrichtung -

35 021 970 90

mm [inches]



Durchflussdiagramm



Codes & Standards

DIN 4109

EN 1717

EN 817

ISO 3822

Scottish Water
Byelaws

UK Water Supply
Regulations

Ü-Zeichen



UP-Einhandbatterie mit Sicherungseinrichtung -

35 021 970 90

Zertifikate

DVGW_DW-
6512DN0

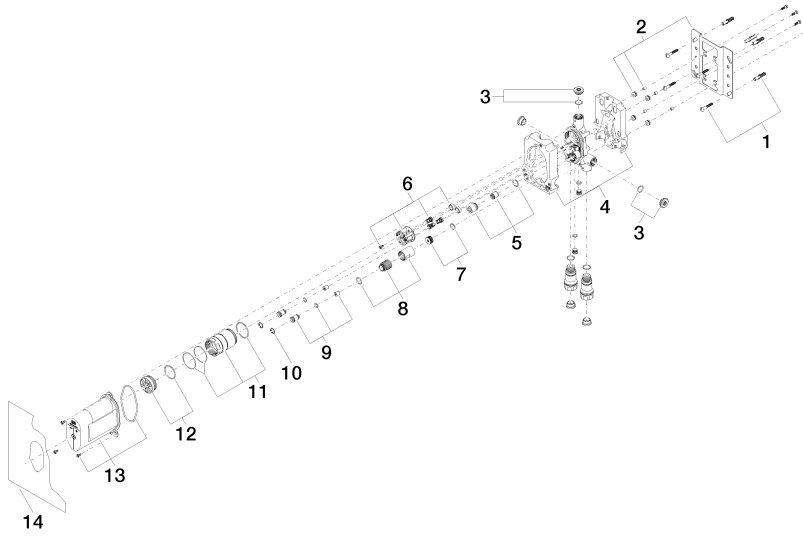
WRAS_2207

LGA_19

Belgaqua_21-385-
27

UP-Einhandbatterie mit Sicherungseinrichtung -

35 021 970 90





UP-Einhandbatterie mit Sicherungseinrichtung -

35 021 970 90

Ersatzteilstückliste

Nr.	Artikelnummer	Benennung	Verbaumenge	Lieferzeit
	04 30 31 024 01 90	Befestigungssatz Holzschraube mit Dübel 6 x 40 mm -	18	2