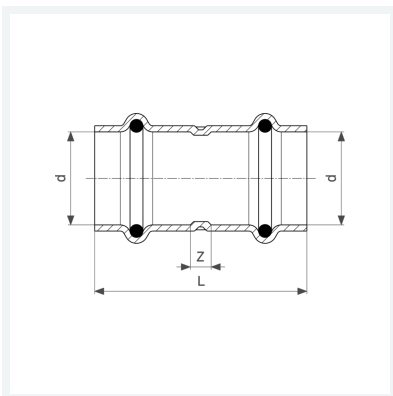




**Profipress G-Muffe
mit SC-Contur**
- Pressanschlüsse
Ausstattung
Dichtelemente HNBR
Modell 2615

Artikel 346 546



Eigenschaften

| | | |
|----------------------|-----------------------|-------|
| Rohraußendurchmesser | d | 54 |
| Z-Maß | Z | 4 mm |
| Länge | L | 84 mm |
| Gewicht | 267,3 g | |
| Volumen | 828,8 cm ³ | |
| Werkstoff | Kupfer | |