



**LULU Wannen-Dreiloch-Einhandbatterie für Wannenrand- bzw. Fliesenrandmontage - Platin gebürstet**

LULU

27 412 710



- Auslauf: runder luftangereicherter Strahl
- Durchfluss max. 26,4 l/min bei 3 bar Fließdruck
- Handbrause: COMPACT RAIN, Durchfluss max. 6,8 l/min (bei 3 Bar)
- Schlauchbrausegarnitur mit Antikalk-System
- automatische Umstellung Wanne/Brause
- Armaturenhöhe 110 mm
- Höhe bis Luftsprudler 84 mm
- Ausladung 215 mm
- Bohrungsdurchmesser Auslauf 32 mm
- Bohrungsdurchmesser Einhandbatterie 35 mm
- Bohrungsdurchmesser Schlauchbrausegarnitur 32 mm
- Rosette für Auslauf 63 x 63 mm
- Rosette für Schlauchbrausegarnitur 63 x 63 mm
- Rosette für Einhandbatterie 52 x 52 mm
- Metallbrauseschlauch 1750 mm mit integriertem Verdrehenschutz

	Platin gebürstet	27 412 710-06
	Chrom	27 412 710-00

Eigensicher gegen Rückfließen.

**Empfohlenes Zubehör**



**Perfecto Montagesystem -** 12 614 970 90

**Empfohlenes Zubehör**



**Zierkappen für Perfecto - Platin gebürstet** 12 801 970-06  
● 1 Paar





LULU Wannen-Dreiloch-Einhandbatterie für Wannenrand- bzw.  
Fliesenrandmontage - Platin gebürstet

---

LULU

27 412 710  
Zertifikate

---

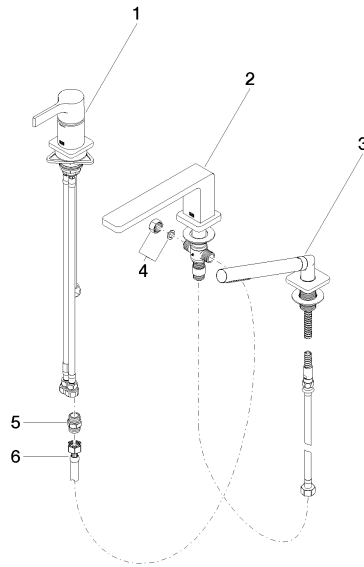
IAPMO\_4976

Belgaqua\_19\_80

LGA\_29

Belgaqua\_24-008-2

27 412 710





LULU Wannen-Dreiloch-Einhandbatterie für Wannenrand- bzw.  
Fliesenrandmontage - Platin gebürstet

LULU

27 412 710

**Ersatzteilstückliste**

Nr.	Artikelnummer	Benennung	Verbaumenge	Lieferzeit
	29 300 710-06	LULU Wannen-Einhandbatterie für Wannenrand- bzw. Fliesenrandmontage - Platin gebürstet	6	-

Ersatzteil nicht mehr bestellbar, bitte bestellen Sie den Nachfolgeartikel