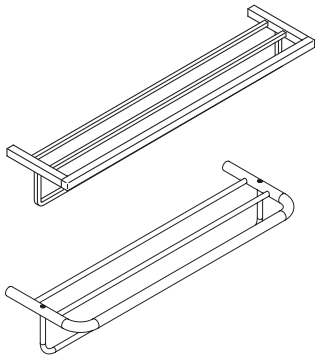


- Ⓓ Montageanleitung
- ⒼⒷ Installation instructions
- Ⓕ Montage
- ⒼⓃ Montage van
- Ⓘ Istruzioni di montaggio
- Ⓔ Montaje instrucciones
- ⒴ Instrukcja montażu



**100.30.100...**

**950.30.100**

Badetuchablage

Bath towel shelf

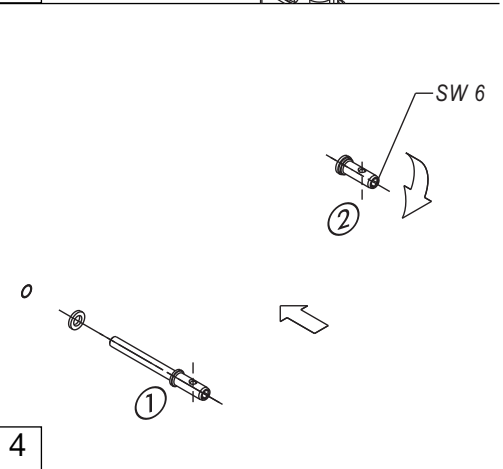
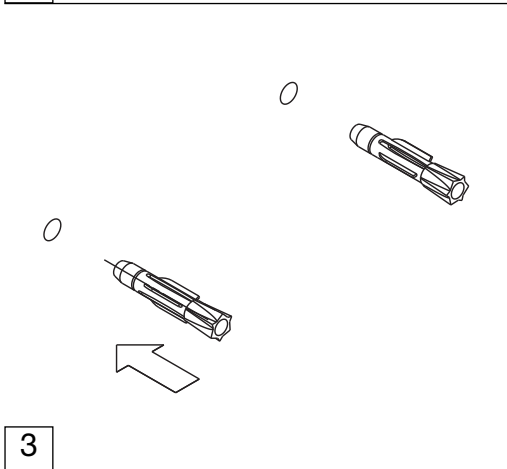
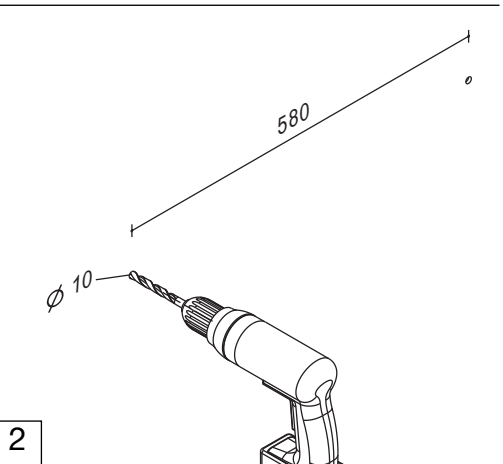
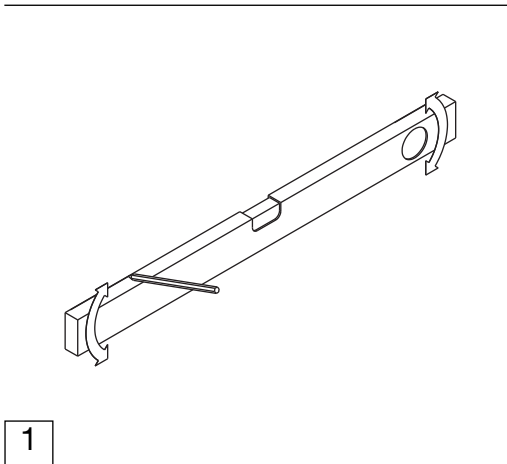
Porte-serviettes de bain

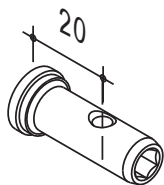
Badhanddoekplanchet

Mensola per asciugamani

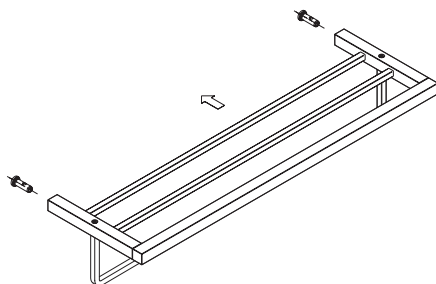
Repisa para toallas baño

Półka na ręczniki

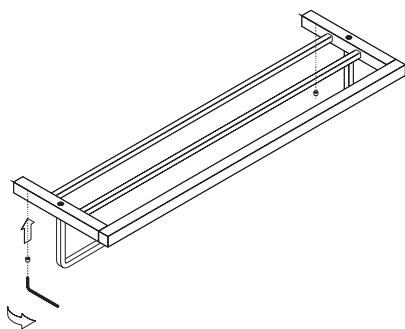




5



6



7

# HEWI

[www.hewi.com](http://www.hewi.com)

## Deutschland

HEWI Heinrich Wilke GmbH

Postfach 1260

D-34442 Bad Arolsen

Telefon: +49 5691 82-0

Telefax: +49 5691 82-319

[info@hewi.de](mailto:info@hewi.de)

[www.hewi.de](http://www.hewi.de)