



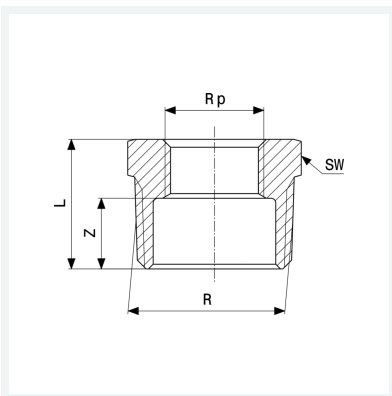
Reduzierstück
- R-Gewinde, Rp-Gewinde

Ausstattung

Mehrkant

Modell 3241

Artikel 267 643



Eigenschaften

Außengewinde kegelig	R	2
Innengewinde zylindrisch	Rp	1¼
Z-Maß	Z	15 mm
Länge	L	37 mm
Schlüsselweite	SW	61 mm
Gewicht	339,4 g	
Volumen	248,64 cm ³	
Werkstoff	Rotguss oder Siliziumbronze	