



## Sanpress Inox G-Übergangsstück mit SC-Contur

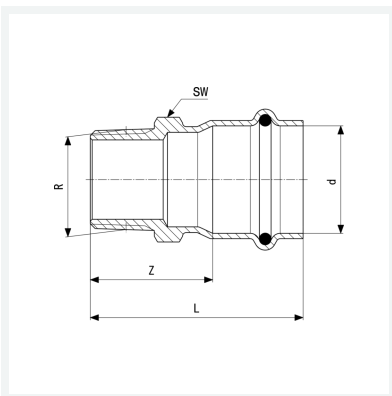
- Pressanschluss, R-Gewinde

### Ausstattung

Dichtelement HNBR, Mehrkant

**Modell 0211**

**Artikel 486 266**



## Eigenschaften

Rohraußendurchmesser	d	15
Außengewinde kegelig	R	½
Z-Maß	Z	31 mm
Länge	L	53 mm
Schlüsselweite	SW	22 mm
Gewicht	50 g	
Volumen	99,456 cm <sup>3</sup>	
Werkstoff	Stahl nichtrostend	