

AXOR Uno

Einhebel-Waschtischmischer Unterputz für Wandmontage mit Bügelgriff und Auslauf 165 mm

Oberfläche: **Chrom** Artikelnummer: **38121000**



Merkmale

- besteht aus: Einhebel-Waschtischmischer Unterputz für Wandmontage, Ablaufgarnitur
- Ausladung: 165 mm
- Griffvariante: Bügelgriff
- Strahlart: Normalstrahl
- maximale Durchflussmenge bei 3 bar: 5 l/min
- Keramikmischsystem
- Temperaturbegrenzung einstellbar
- für Durchlauferhitzer geeignet
- unverschleißbare Ablaufgarnitur
- Anschlussart: Grundkörper
- Anschlussgröße: DN15
- Griff rechts oder links positionierbar, abhängig von der Installation des Grundkörpers
- EU-Taxonomie: max. 6 l/min - wesentlicher Beitrag (SC) möglich
- DVGW DW-6512CS0472
- PA-IX 7310/IO

Technologie



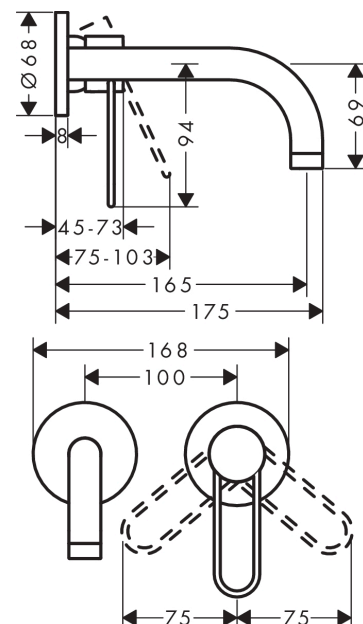
Zertifikate / Nachhaltigkeit



Produktabbildung



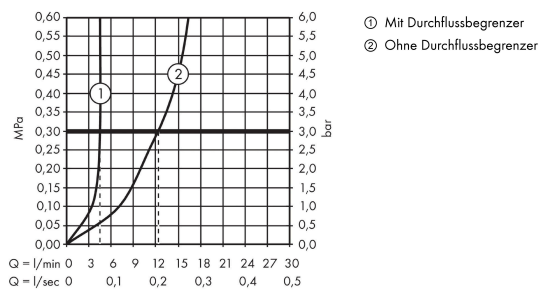
Maßzeichnung



AXOR Uno
Einhebel-Waschtismischer Unterputz für Wandmontage mit Bügelgriff und Auslauf 165 mm
 Oberfläche: **Chrom** Artikelnummer: **38121000**



Durchflussdiagramm



AXOR Uno

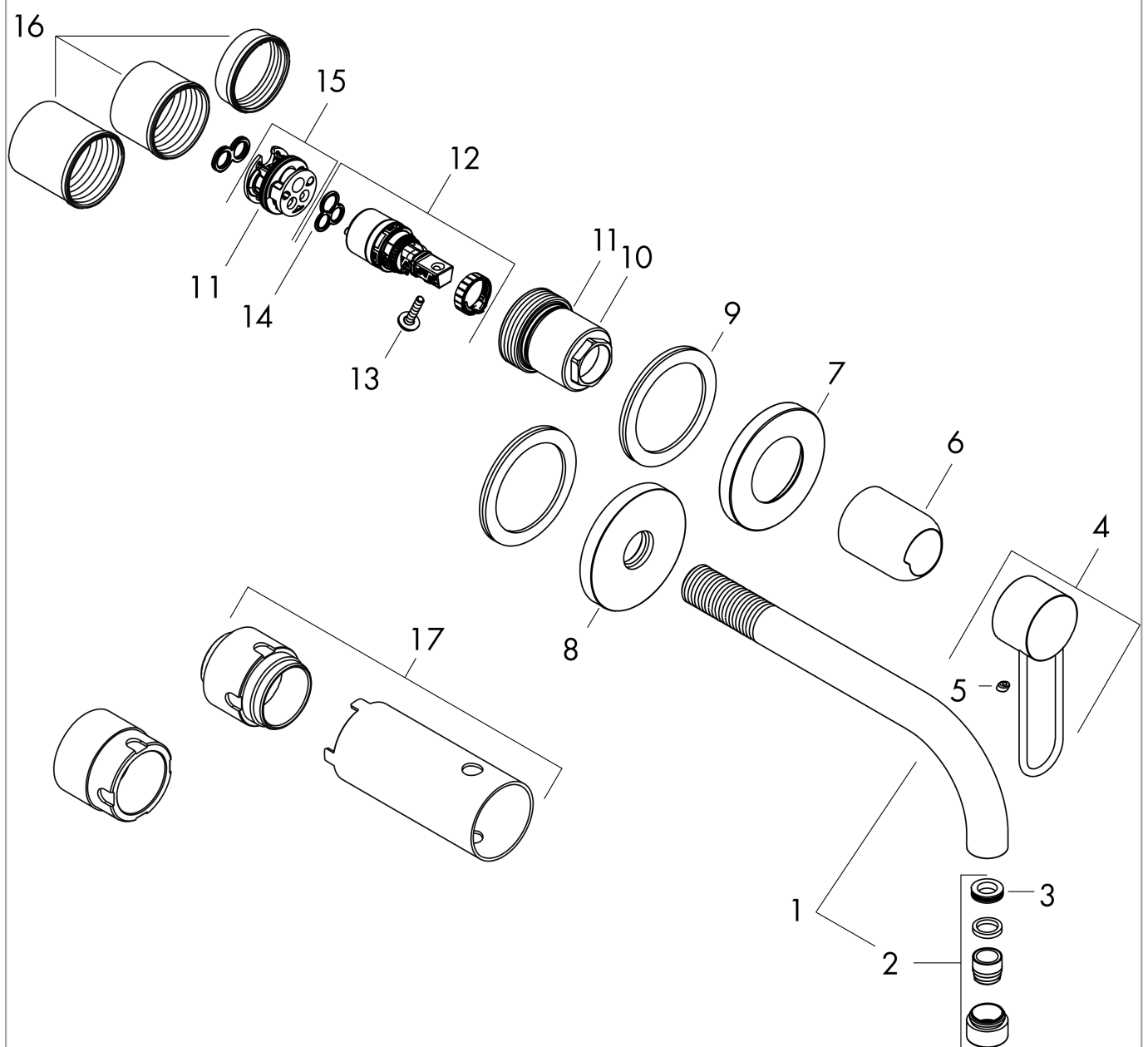
Einhebel-Waschtischmischer Unterputz für Wandmontage mit Bügelgriff und Auslauf 165 mm

Oberfläche: Chrom Artikelnummer: 38121000



Explosionszeichnung

Baujahr: >04/17



AXOR Uno

Einhebel-Waschtischmischer Unterputz für Wandmontage mit Bügelgriff und Auslauf 165 mm

Oberfläche: **Chrom** Artikelnummer: **38121000**



Ersatzteilliste

Baujahr: >04/17

Pos.		Artikelnummer	PG	VE
1	Auslauf 160 mm	97369000	16	1
2	Luftsprudler M18x1 (5 l/min)	95387000	9	1
3	O-Ring 13x1,5	98475000	1	1
4	Griff	93054000	11	1
5	Griffstopfen	96338000	1	1
6	Hülse	93053000	9	1
7	Rosette Ø 68 mm	93052000	8	1
8	Rosette für Auslauf	96910000	12	1
9	Unterlagscheibe	97600000	4	1
10	Mutter	93141000	9	1
11	O-Ring 26x2	98147000	1	1
12	Kartusche kpl.	97685000	11	1
13	Sicherungsschraube	95140000	2	1
14	Dichtung	98865000	8	1
15	Adapter für Kartusche	95634000	4	1
16	Gewindehülsen Set	97971000	9	1
17	Verlängerung 25 mm für 13622180	31971000	98	1
a	Ablauf	50001000	98	1
b	Adapter für vertauschte Anschlüsse	93819000	16	1