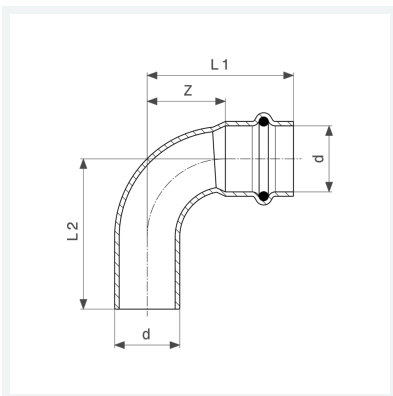




**Sanpress Inox G-Bogen 90°
mit SC-Contur**
- Einsteckende, Pressanschluss
Ausstattung
Dichtelement HNBR
Modell 0216.1

Artikel 486 068



Eigenschaften

Rohraußendurchmesser	d	18
Z-Maß	Z	18 mm
Länge 1	L1	40 mm
Länge 2	L2	41 mm
Gewicht	48 g	
Volumen	124,32 cm ³	
Werkstoff	Stahl nichtrostend	