





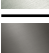


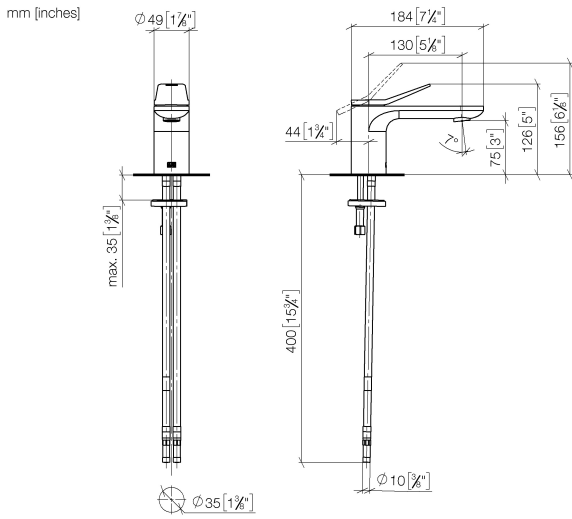
33 521 845



- Ausladung 130 mm
- starrer Auslauf
- runder luftangereicherter Strahl
- Armaturenhöhe 127 mm
- Höhe bis Luftsprudler 75 mm
- Bohrungsdurchmesser 35 mm
- 2x Druckschlauch M 8 x 1 eingeschraubt, dichtheitsgeprüft
- 2x Europäischer Druckschlauch
- Durchfluss max. 5,7 l/min
- bleifrei
- Dieses Produkt leistet einen Beitrag zur Erfüllung der Vorgaben von nachhaltigen Gebäudezertifizierungen, z.B. LEED®, BREEAM®, DGNB

	Chrom	33 521 845-00
	Platin gebürstet	33 521 845-06
	Dark Chrome	33 521 845-19
	Light Gold gebürstet	33 521 845-27
	Schwarz matt	33 521 845-33
	Chrom gebürstet	33 521 845-93
	Dark Platinum gebürstet	33 521 845-99

33 521 845



**Durchflussdiagramm**



**Codes & Standards**

DIN 4109	Executive Order no. 1007	ISO 3822	Scottish Water Byelaws
UK Water Supply Regulations	Ü-Zeichen		



# LISSÉ Waschtisch-Einhandbatterie ohne Ablaufgarnitur - Chrom

LISSÉ

33 521 845

## Zertifikate

WRAS\_1906

LGA\_29

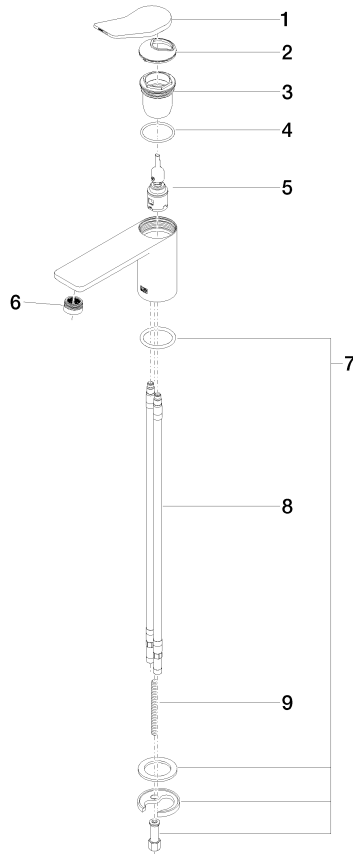
GDV\_0400

33 521 845

**Produktversion von 3/9/2016 bis 10/31/2018**

Produktversion von 10/31/2018 bis 5/3/2021

Produktversion ab 5/3/2021





## LISSÉ Waschtisch-Einhandbatterie ohne Ablaufgarnitur - Chrom

LISSÉ

33 521 845

### Ersatzteilstückliste

#### Produktversion von 3/9/2016 bis 10/31/2018

Produktversion von 10/31/2018 bis 5/3/2021

Produktversion ab 5/3/2021

Nr.	Artikelnummer	Benennung	Verbaumenge	Lieferzeit
	90 20 84 020 00-00	Griff Hebel 49 x 30 x 110 mm - Chrom	10	10