



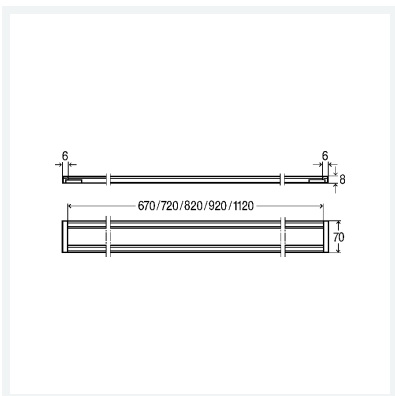
Advantix-Duschrinnen-Montagerahmen

Kontur rund

- für Belaghöhe von 8–20 mm (Fliese + Klebstoff)
- gebürstet
- geeignet für Advantix-Duschrinnen-Rost Visign ER11 Modell 4982.60, 4982.61, Advantix-Duschrinnen-Rost Visign ER12 Modell 4982.71, Advantix-Duschrinnen-Rost Visign ER13 Modell 4982.70, Advantix-Duschrinnen-Rost Visign ER14 Modell 4982.80, 4982.81
- höhenverstellbar

Modell 4982.40

Artikel 737 061



Eigenschaften

Länge	L	750
Ausführung	Ausführung	gebürstet
Gewicht	1104 g	
Volumen	7166,848 cm ³	
Werkstoff	Edelstahl 1.4301	