

Tecturis S

Standventil 80 EcoSmart+ mit Hebelgriff für Kaltwasser oder vorgemischtes Wasser ohne Ablaufgarnitur

Oberfläche: **Brushed Bronze** Artikelnummer: **73313140**



Beschreibung

Merkmale

- ComfortZone 80
- Ausladung: 108 mm
- Auslaufhöhe: 80 mm
- Griffvariante: Hebelgriff
- Strahlart: Normalstrahl
- maximale Durchflussmenge bei 3 bar: 4 l/min
- Keramikmischsystem
- nur für Kaltwasseranschluss
- Anschlussart: G 3/8 Anschlussschläuche
- Anschlussgröße: DN15
- EU-Taxonomie: max. 6 l/min - wesentlicher Beitrag (SC) möglich
- PA-IX 38523/IO

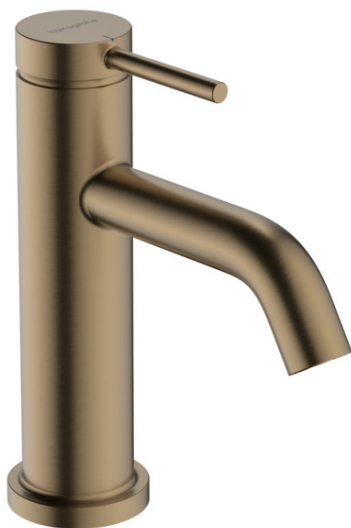
Technologie



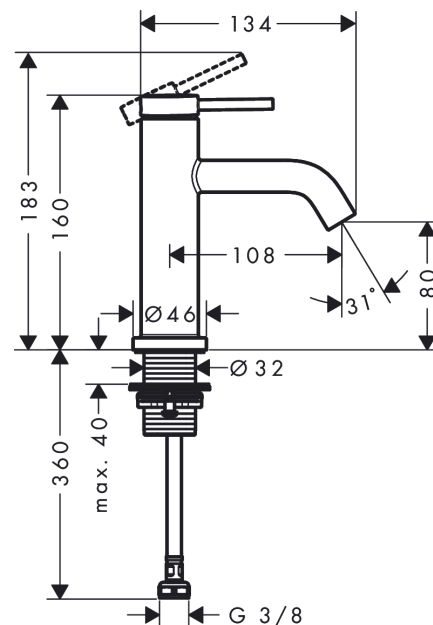
Designpreise



Produktabbildung



Maßzeichnung



Durchflussdiagramm

