

RainDrain Flex
Fertigset Duschrinne 1200 kürzbar zur Wandmontage
 Oberfläche: **Chrom** Artikelnummer: **56054000**



Beschreibung

Merkmale

- besteht aus: Designabdeckung mit herausnehmbarem Einsatz, Dryphon, Dichtvlies
- Montageart: wandangebunden
- vor Ort kürzbar
- einfach zu reinigende Oberfläche
- höhenverstellbar um 10 mm
- bis zu 60 l/min Ablaufleistung
- Anwendungsbereich: Neubau, Sanierung
- Abdeckungsheber ermöglicht einfaches Herausnehmen des Fertigsets
- mit integriertem Gefälle
- Typ des Geruchsverschlusses: mechanisch
- Dryphon ermöglicht wasserloses Siphonsystem
- minimale Installationshöhe: 67 mm (flache uBox), 102 mm (standard uBox)
- Werkstoffgüte Abdeckung: Edelstahl V2A (1.4301)
- geeignet für Primärentwässerung

Technologie



Designpreise



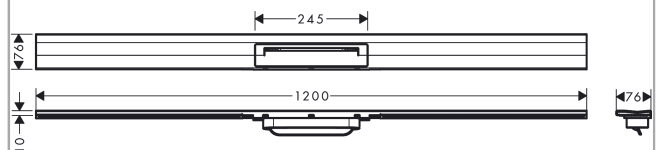
reddot winner 2022



Produktabbildung



Maßzeichnung

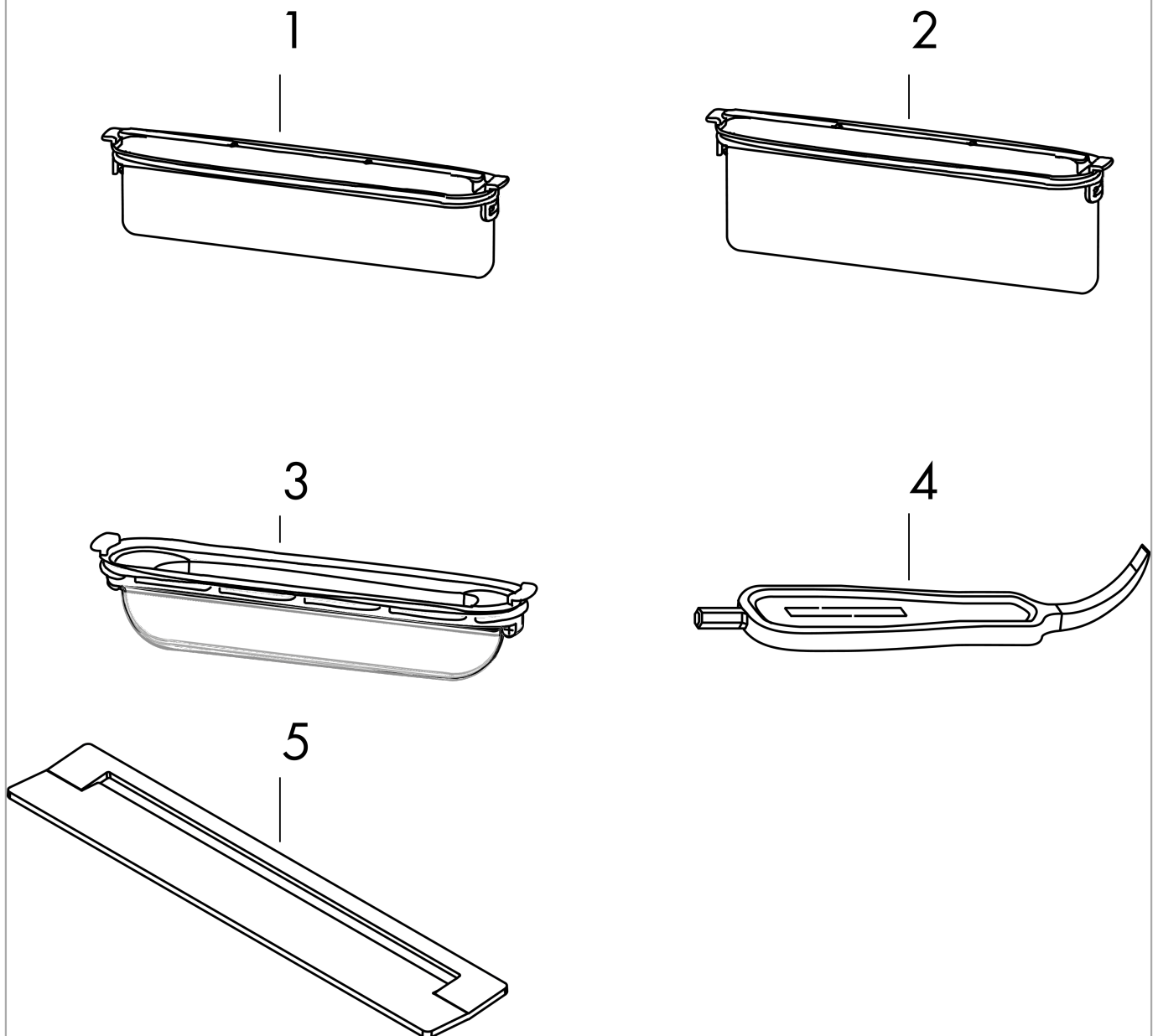


RainDrain Flex
Fertigset Duschrinne 1200 kürzbar zur Wandmontage
 Oberfläche: **Chrom** Artikelnummer: **56054000**



Explosionszeichnung

Baujahr: >04/22



RainDrain Flex
Fertigset Duschrinne 1200 kürzbar zur Wandmontage
 Oberfläche: **Chrom** Artikelnummer: **56054000**



Ersatzteilliste

Baujahr: >04/22

Pos.	Beschreibung	Artikelnummer	PG	VE
1	Sifon kpl.	94322000	13	1
2	Sifon kpl.	94323000	13	1
3	Dryphon	94326000	14	1
4	Serviceschlüssel	94327000	7	1
5	Abdeckung	94551000	13	1
a	Grundset	01000180	98	1
b	Grundset	01001180	98	1