



Advantix-Bodenablauf-Grundkörper

- Systemmaß 145
- ohne: Aufsatz

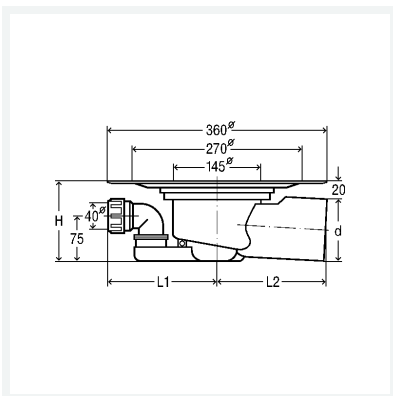
Ausstattung

Stopfen, Abdichtungsflansch, Geruchverschluss herausnehmbar, Zulauf DN40 drehbar

güteüberwacht nach DIN EN 1253

Modell 4955.15

Artikel 285 050



Eigenschaften

Durchmesser Nominal	DN	70
Rohraußendurchmesser	d	75
Länge 1	L1	165
Länge 2	L2	130
Höhe	H	120
Ablaufleistung 10 mm (nach DIN EN 1253)	AL 10	0,6 l/s
Ablaufleistung 20 mm (nach DIN EN 1253)	AL 20	1,1 l/s
Ablaufleistung Zulauf	ALZ	2,3 l/s
Ablauf waagrecht	Aw	✓
Gewicht	694 g	



Advantix-Bodenablauf-Grundkörper
Modell 4955.15
Artikel 285 050

Eigenschaften

Volumen	22233,75 cm ³
---------	--------------------------