

**Raindance Select S**  
**Kopfbrause 240 2jet EcoSmart 9 l/min mit Deckenanschluss**  
 Oberfläche: **Chrom** Artikelnummer: **26469000**



## Beschreibung

### Merkmale

- besteht aus: Kopfbrause, Deckenanschluss
- Brausekopfgröße: 240 mm
- Strahlart: RainAir, Rain
- Select Umstellung an der Kopfbrause
- Kugelgelenk: Kopfbrause im Winkel verstellbar
- Material Strahlscheibe: Metall
- Oberfläche Strahlscheibe: chrom
- Metalldeckenanschluss
- Deckenanschlusslänge: 100 mm
- maximale Durchflussmenge bei 3 bar: 9 l/min
- Durchflussmenge Rain Strahl (bei 3 bar): 8 l/min
- Durchflussmenge RainAir Strahl (bei 3 bar): 7 l/min
- Mindestfließdruck: 1,5 bar
- Strahlscheibe zur Reinigung abnehmbar
- Montage: Decke
- Anschlussgewinde G 1/2
- für Durchlauferhitzer geeignet
- EPD Overhead Showers

## Technologie



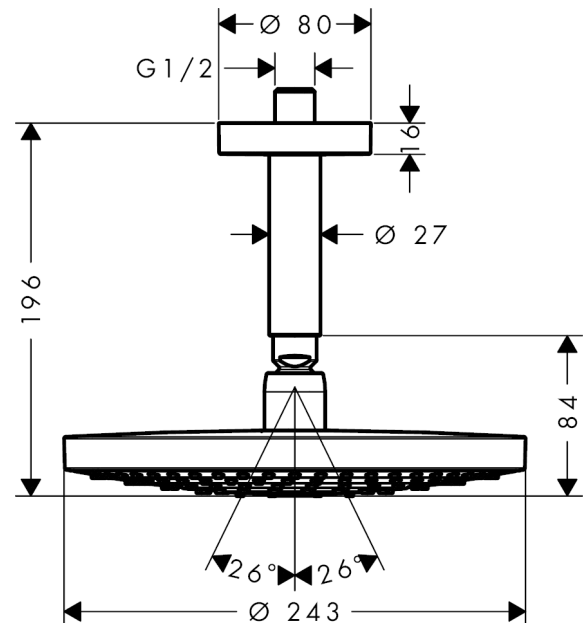
## Zertifikate / Nachhaltigkeit



## Produktabbildung



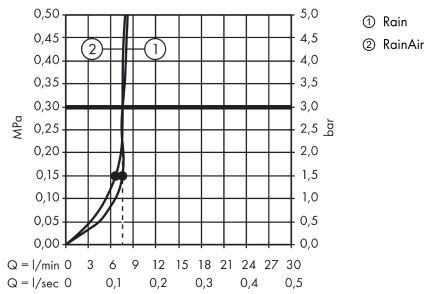
## Maßzeichnung



**Raindance Select S**  
**Kopfbrause 240 2jet EcoSmart 9 l/min mit Deckenanschluss**  
 Oberfläche: **Chrom** Artikelnummer: **26469000**



**Durchflussdiagramm**



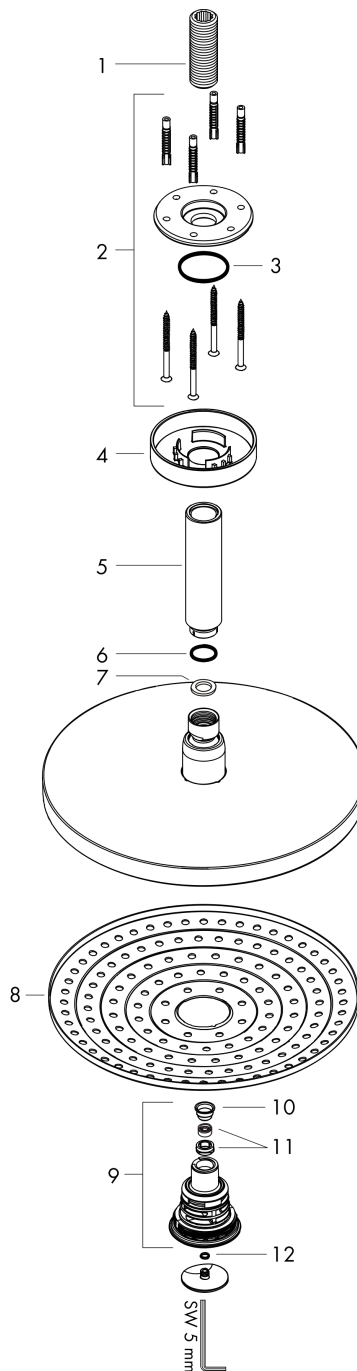
Die Verbrauchswerte wurden praxisnah mit den dazugehörigen Armaturen (Thermostat/Mischer/ Unterputzventil) gemessen.

**Raindance Select S**  
**Kopfbrause 240 2jet EcoSmart 9 l/min mit Deckenanschluss**  
 Oberfläche: **Chrom** Artikelnummer: **26469000**



Explosionszeichnung

Baujahr: >01/18



**Raindance Select S**  
**Kopfbrause 240 2jet EcoSmart 9 l/min mit Deckenanschluss**  
 Oberfläche: **Chrom** Artikelnummer: **26469000**



## Ersatzteilliste

Baujahr: >01/18

Pos.	Beschreibung	Artikelnummer	PG	VE
1	Anschlußnippel	95188000	8	1
2	Befestigungssatz	95208000	11	1
3	O-Ring 34x2	98383000	2	1
4	Rosette Ø 80 mm	92122000	8	1
5	Brausearm	27479000	98	1
6	O-Ring 16x2	98133000	1	1
7	Dichtung	98058000	1	1
8	Strahlscheibe kpl.	92291000	16	1
9	Umsteller kpl.	98343001	12	1
10	Sieb	97735000	1	1
11	Durchflussbegrenzer (9 l/min)	95659000	3	1
12	O-Ring 3x1	98384000	1	1