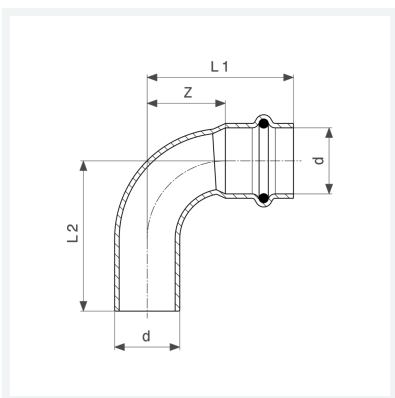




**Profipress-Bogen 90°
mit SC-Contur**
- Einsteckende, Pressanschluss

Ausstattung
Dichtelement EPDM
Modell 2416.1

Artikel 291 686



Eigenschaften

VdS-Zulassung	VdS	✓
Rohraußendurchmesser	d	28
Z-Maß	Z	31 mm
Länge 1	L1	55 mm
Länge 2	L2	60 mm
Z-Maß (Vorgängerversion)	Z*	34 mm
Länge (Vorgängerversion) 1	L1*	58 mm
Länge (Vorgängerversion) 2	L2*	60 mm
Gewicht	117,3 g	
Volumen	248,6 cm ³	

Datenblatt

viega



**Profipress-Bogen 90°
mit SC-Contur
Modell 2416.1
Artikel 291 686**

Eigenschaften

Werkstoff

Kupfer