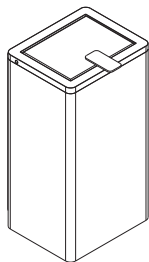
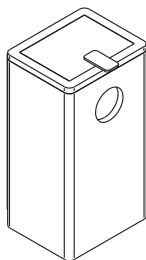


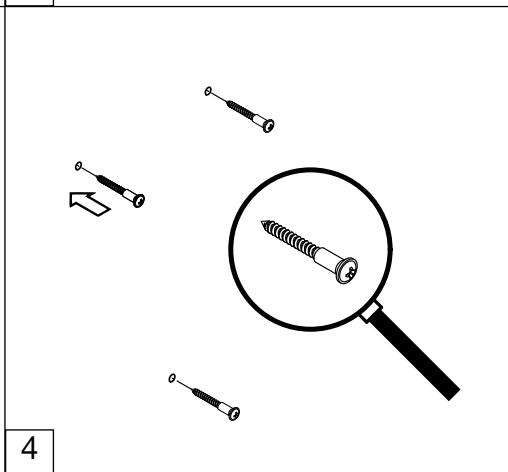
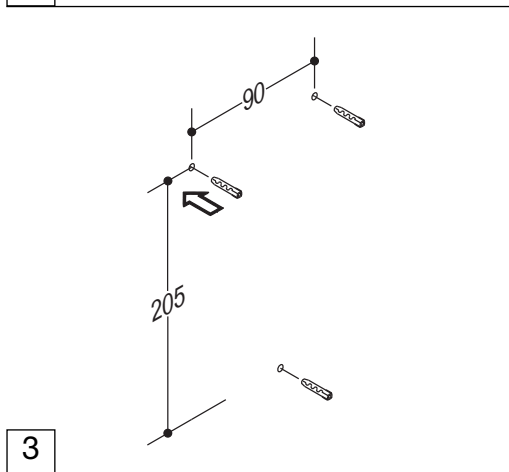
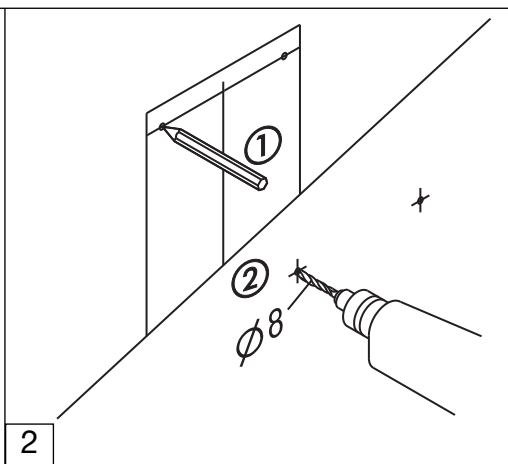
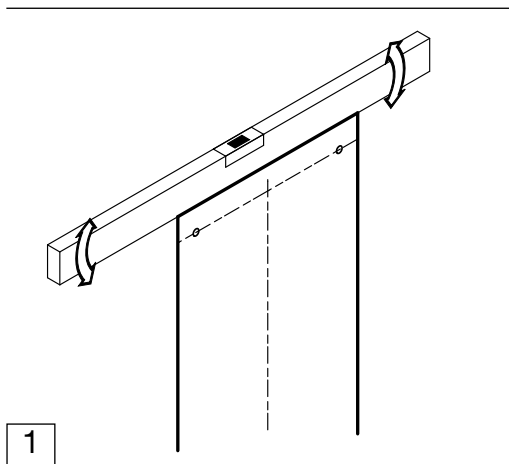
- D** Montageanleitung
- GB** Installation instructions
- F** Montage
- NL** Montage van
- I** Istruzioni di montaggio
- E** Montaje instrucciones
- PL** Instrukcja montażu

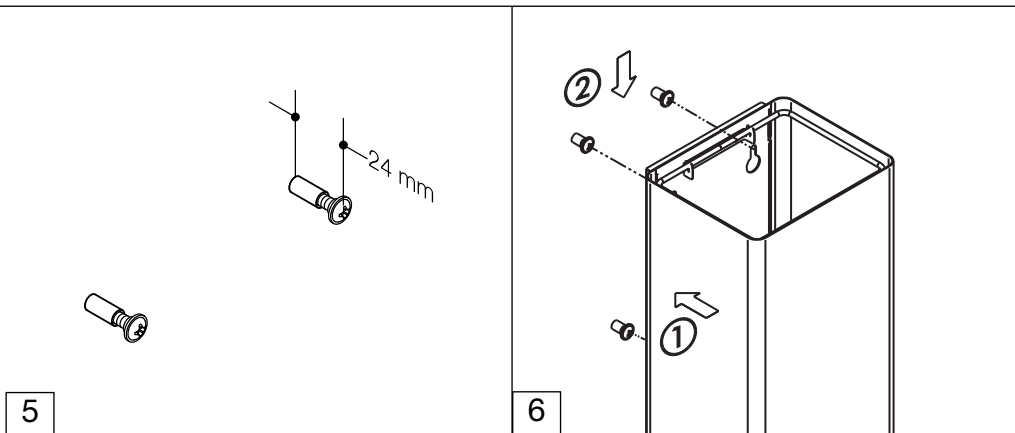


805.05.200
950.05.200
Hygieneabfallbehälter
Hygiene waste bin
Poubelle hygiénique
Afvalermer voor hygiënezakjes
Contentore igienico
Papelera artículos higiénicos



805.05.210
950.05.210
Hygienekombination
Hygiene combination
Combinaison d'hygiène
Hygiënecombinatie
Combinazione igienico-sanitaria
Combinación higiénica





5

6

7

8

9

10

HEWI

www.hewi.com

Deutschland

HEWI Heinrich Wilke GmbH

Postfach 1260

D-34442 Bad Arolsen

Telefon: +49 5691 82-0

Telefax: +49 5691 82-319

info@hewi.de

www.hewi.de