

Crometta S

Kopfbrause 240 1jet

Oberfläche: **Mattschwarz** Artikelnummer: **26723670**



Beschreibung

Merkmale

- Brausekopfgröße: 240 mm
- Strahlart: Rain
- Kugelgelenk: Kopfbrause im Winkel verstellbar
- Material Strahlscheibe: Kunststoff
- maximale Durchflussmenge bei 3 bar: 16,7 l/min
- Durchflussmenge Rain Strahl (bei 3 bar): 16,7 l/min
- Funktion ab: 8,9 l/min
- Mindestfließdruck: 1 bar
- Montage: Decken- oder Wandmontage möglich
- Anschlussgewinde G 1/2
- für Durchlauferhitzer geeignet
- DVGW_NW-6517DN0670
- P-IX 29847/IB

Technologie



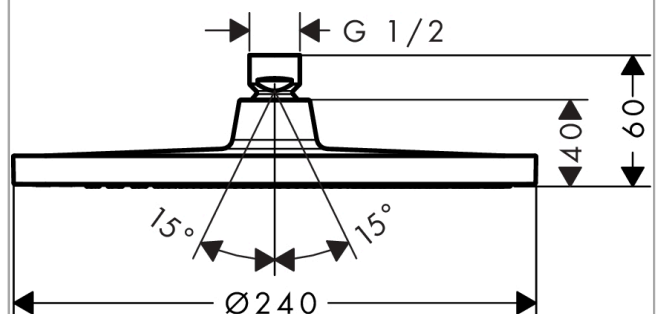
Zertifikate / Nachhaltigkeit



Produktabbildung



Maßzeichnung



Crometta S

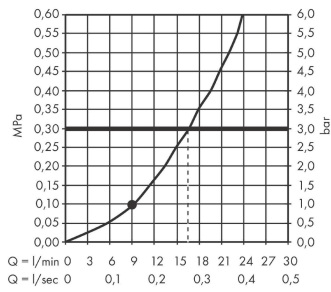
Kopfbrause 240 1jet

Oberfläche: **Mattschwarz**

Artikelnummer: **26723670**



Durchflussdiagramm



Die Verbrauchswerte wurden praxisnah mit den dazugehörigen Armaturen (Thermostat/Mischer/Unterputzventil) gemessen.